



匯統國際股份有限公司

Huey Tung International Co., Ltd.

產品規格書

Specification

[Model : HT-NS2035S8 / 2013.1.10 version]



Cara Audio Corporation

No.69, Lane 762, Dingzhong Road, Sanmin District, Kaohsiung City, Taiwan, ROC.


Tel: 886-7-310 5786 / Fax: 886-7-310 0783

E-mail: carawang@hueytung.com.tw / <http://www.hueytung.com.tw>

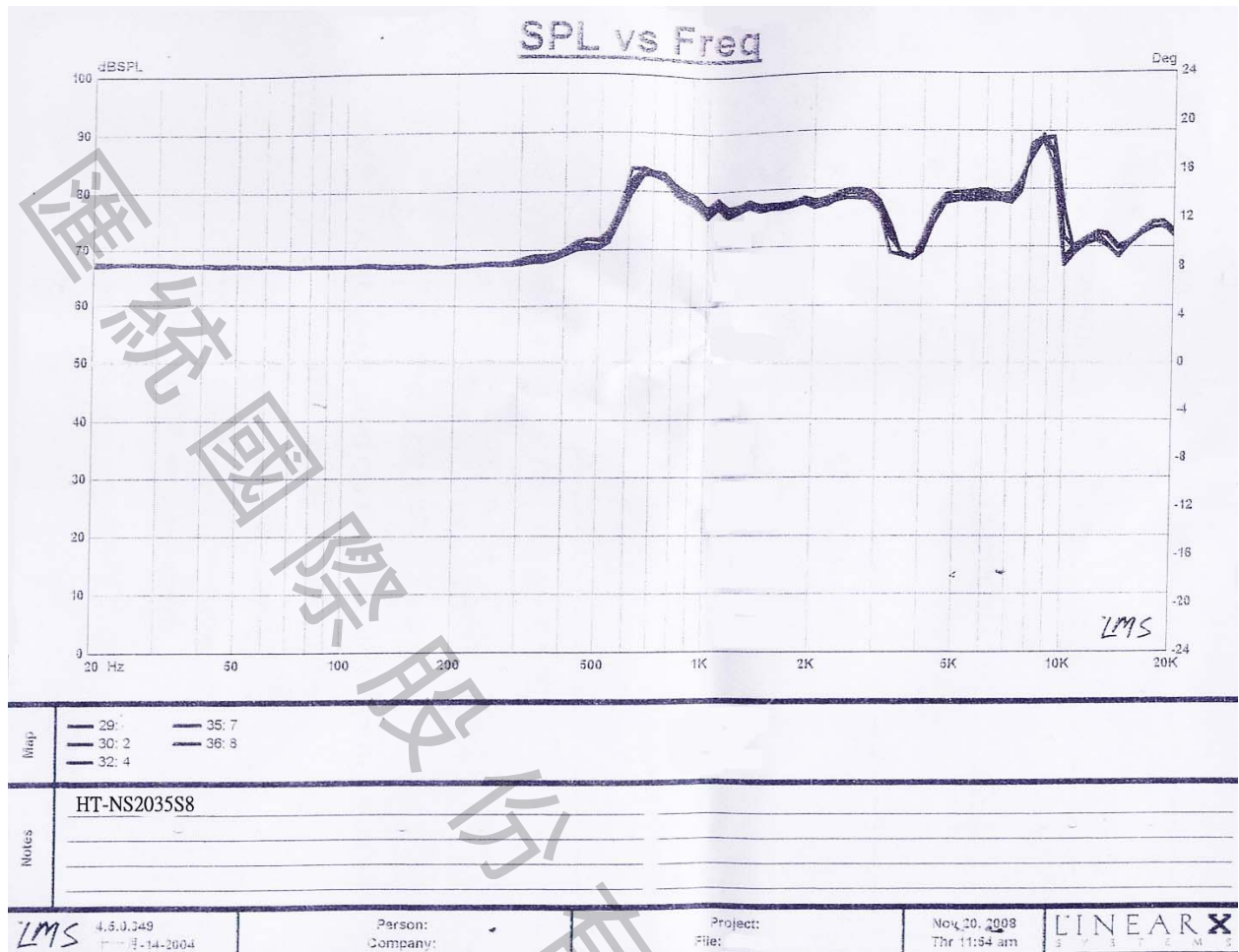
揚聲器製品規格書

SPEAKER SPECIFICATION

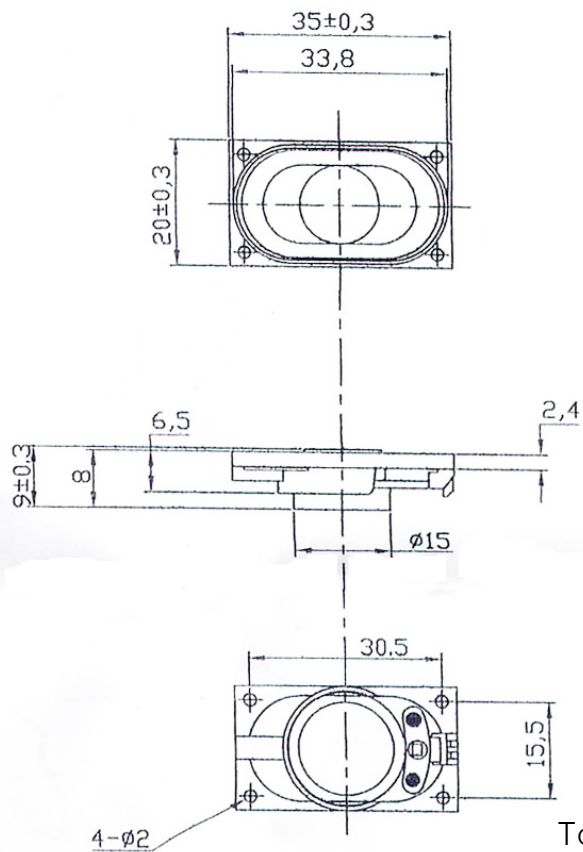
型號 Model Number: HT-NS2035S8

項目 Items		規格 Specification			
1	公称阻抗 Nominal Impedance	8Ω±5% at 1.5KHz 1.0v			
2	最低共振周波数 Lowest Resonance Frequency	700 Hz±20%Hz Without a baffle			
3	实效周波数带域 Effective Frequency Range	F0~20KHz -10dB			
4	出力音压 Output Sound Pressure Level	84dB±3dB 1W/1M at (600,800,1000,1200)Hz AVE.			
5	入力 Input	定格入力 Rated input 2 W	最大入力 Maximum input 4 W		
6	磁束密度 Flux Density	-----±10% GAUSS			
7	异常音试验电压 Buzz & Rattle Test	Must be normal at sine wave 2.83 V			
8	动作试验电压 Operation Test	Must be normal at program source 4 V			
9	极性 Polarity	左爲正極 右爲負極			
10	磁石尺寸/重量 Magnet Dimension/Weigh	Magnet: 11*2 N35 Sub Magnet:	/G		
11	连续负荷试验 Life Test	IEC-268-5 noise 2 W 96 hours			
12	耐热试验 Heat Resistance	70°C±5°C 30%-35%RH 8Hours and then room temperature 1 hours			
13	耐湿试验 Humidity Resistance	40°C±2°C 90%-95%RH 8Hours and then room temperature 1 hours			
14	耐寒试验 Cold Resistance	-25°C±2°C 24Hours and then room temperature 1 hours			
15	落下试验 Drop Test	1M 75°±2°			
16	绝缘耐压试验 Insulation Resistance	Or more 0.5MΩ 以上			
17	周波数特性 Frequency Response Curve	参照附图 On Other Drawing			
18	失真率 Distortion	/			
19	各部 材质	Cone Paper	Black Silk		
		Voice Coil	11φ x 8Ω PSV		
		Cap	/		
20	总重量 Total Weight	/			
		Size: 35*20mm 試作發行: 2009.06.16	Approve: Arthur	Check: John	Design: LIU

音波曲線 Frequency:HT-NS2035S8



成品圖及照片 Mechanical Dimensions :HT-NS2035S8



Tolerance:0.5
Unit: mm

